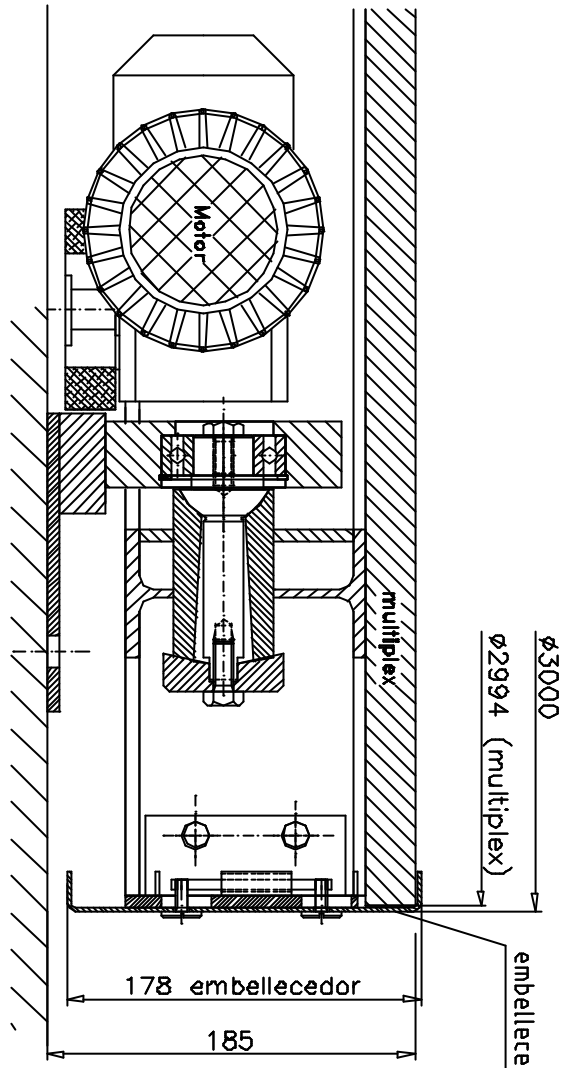
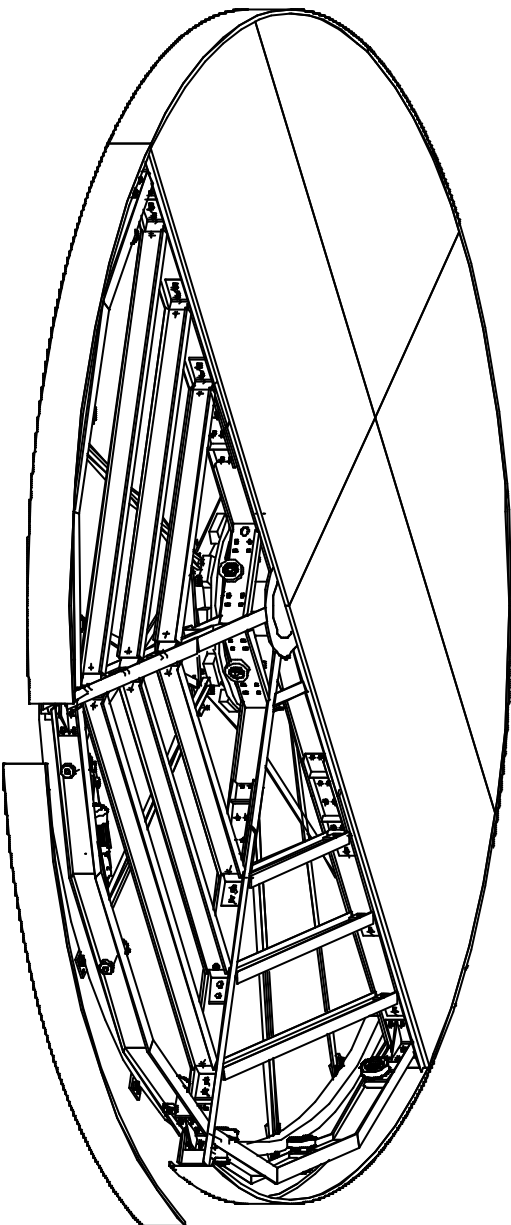
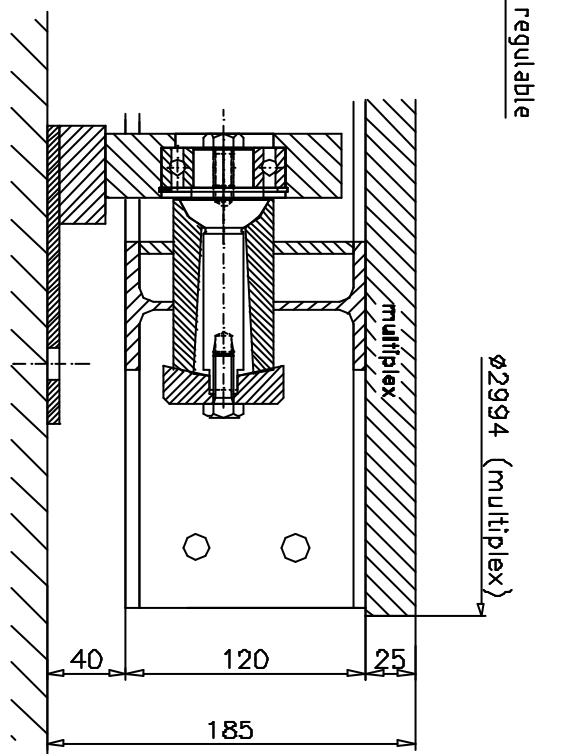


Incl embellecedor da borda



eln embellecedor da borda



Plataforma giratoria DSMA 30/25-6 NL

Burnat Bewegungssysteme GmbH
Pfläzzer Ring 30
D-66746 Hockentleirn

Tel.: +49 (0) 6206 9413-30
Fax: +49 (0) 6206 9413-55
info@burnat.com
www.burnat.com

